

# AVANT®

## Redskabsmanual

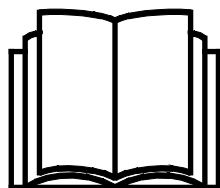


## Leguan 50 lift

*Fra serienummer 290*

Varenummer

A34812



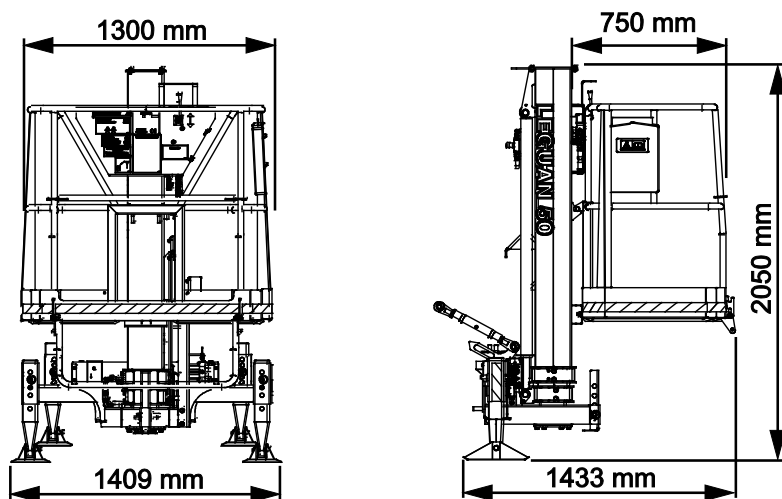
Læs denne manual omhyggeligt inden redskabet tages i brug og følg alle instruktioner.

Gem denne manual til senere brug.

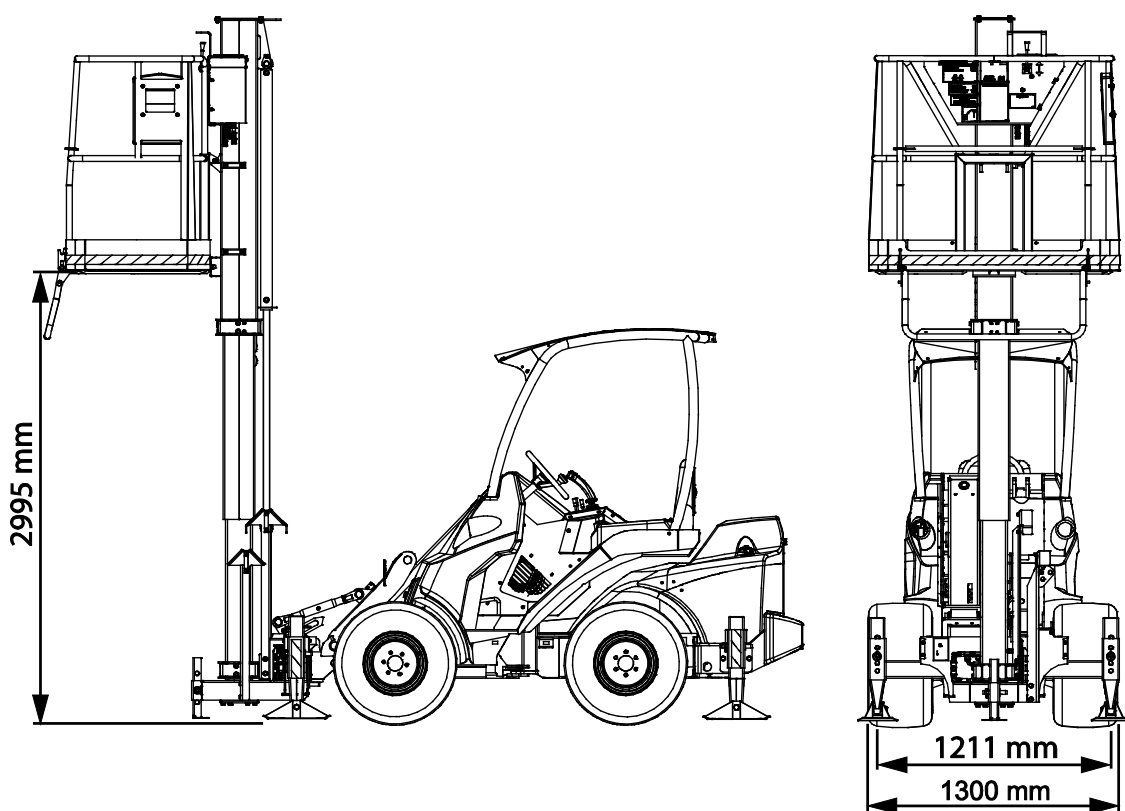
Producent:

**AVANT®**  
AVANT TECNO OY  
e-mail: sales@avanttecono.com

Ylötie I  
33470 YLÖJÄRVI  
FINLAND  
Tel. +358 3 347 8800  
Fax +358 3 348 5511



Figur 1 - Leguan 50 - lift i transportstilling



Figur 2 - Leguan 50 - lift monteret på Avant minilæsser

# INDHOLDSFORTEGNELSE

<b>1. FORORD</b> .....	<b>4</b>
Advarselssymboler brugt i denne manual.....	5
<b>2. DESIGNET TIL AT BLIVE BRUGT</b> .....	<b>6</b>
<b>3. SIKKERHEDSINSTRUKTIONER</b> .....	<b>7</b>
3.1    Personlige værnemidler .....	10
3.2    Sikker afbrydelsesprocedure.....	10
<b>4. TEKNISKE SPECIFIKATIONER</b> .....	<b>11</b>
4.1    Rækkevidde-diagram.....	12
4.2    Skilte og mærkater.....	12
4.2.1    Liste over mærkater.....	13
4.2.2    Placering af mærkater .....	15
<b>5. TILKOBLING AF REDSKAB</b> .....	<b>16</b>
5.1    Montering af liften på minilæsseren.....	16
5.2    Montér de bageste støtteben på læsseren.....	18
5.3    Løft parkeringsstøtten.....	18
5.4    Montér støttebeslaget og støttebenene.....	19
5.4.1    Justér platformen til nivelleringsposition og indstil støttebenene .....	19
5.4.2    Indstil topstangen.....	20
5.5    Tilslutning og frakobling af hydraulikslangerne .....	20
<b>6. BRUGSANVISNING</b> .....	<b>22</b>
6.1    Kontrollér inden brug.....	22
6.2    Brug af liften.....	23
6.2.1    Kontrol af driftsområde og klargøring af liften .....	23
6.2.2    Hævning af liften.....	24
6.3    Nødsænkning af liften .....	26
6.4    Efter brug.....	26
6.4.1    Opbevaring af redskabet.....	27
6.5    Bortskaffelse ved endt levetid.....	27
<b>7. VEDLIGEHOLDELSE OG SERVICE</b> .....	<b>28</b>
7.1    Inspektion af hydrauliske komponenter .....	28
7.2    Smøring.....	29
7.3    Niveauindikator (libelle) .....	29
7.4    Justering af det hydrauliske system.....	29
7.5    Stålkonstruktioner .....	29
<b>8. GARANTIBETINGELSER</b> .....	<b>30</b>

## I. Forord

---

AVANT Tecno Oy vil gerne takke dig for købet af dette redskab til din AVANT minilæsser. Det er designet og fremstillet på baggrund af mange års erfaring og produktudvikling. Ved at gøre dig bekendt med denne vejledning og følge instruktionerne, øger du din egen sikkerhed og sikrer pålidelig drift og lang levetid for udstyret. Læs instruktionerne grundigt, inden du tager redskabet i brug eller udfører vedligeholdelse.

Formålet med denne manual er at hjælpe dig til at:

- bruge redskabet på en sikker og effektiv måde
- observere og forebygge farlige situationer
- holde udstyret intakt og sikre det en lang levetid

Med disse instruktioner kan selv en uerfaren bruger anvende redskabet og minilæsseren sikkerhedsmæssigt forsvarligt. Manualen indeholder også vigtige instruktioner til den erfarne AVANT bruger. Sørg for at alle personer, der anvender minilæsseren, har fået den nødvendige instruktion og har sat sig ind i minilæsserens og redskabernes manualer, inden udstyret tages i brug. Brug af udstyret til andre formål, eller på andre måder, end beskrevet i denne manual er forbudt. Opbevar denne manual i hele udstyrets levetid. Sørg for at den nye ejer får udleveret manualen, hvis du sælger eller overdrager udstyret. Hvis manualen bliver væk eller ødelagt, kan du henvende dig til forhandleren eller producenten for at få en ny.

Ud over sikkerhedsinstruktionerne i denne operatørmanual, bør du overholde alle erhvervs-mæssige sikkerhedskrav, gældende lovgivning og øvrige restriktioner i forbindelse med brug af udstyret. Især skal restriktioner omkring brug af udstyret på offentlig vej undersøges og overholdes. Kontakt din AVANT forhandler for yderligere oplysninger om lokale krav, før du bruger læsseren på offentlig vej.

Kontakt din AVANT forhandler for service, reservedele eller spørgsmål til driften af din maskine.

Denne manual er en oversættelse af den originale engelske manual. Som følge af kontinuerlig produktudvikling, kan nogle af detaljerne i denne vejledning afvige fra dit udstyr. Billederne i denne vejledning kan vise ekstraudstyr eller funktioner, der i øjeblikket ikke er tilgængelige. AVANT Tecno Oy forbeholder sig retten til at ændre i manualens indhold uden forudgående varsel. Copyright © 2023 AVANT Tecno Oy. Alle rettigheder forbeholdes.

## Advarselssymboler brugt i denne manual

Følgende advarselssymboler bruges i hele denne manual. De angiver faktorer, der skal tages i betragtning for at mindske risikoen for person- eller materielskade:



### ADVARSEL SIKKERHEDS-ADVARSELSSYMBOL

Dette symbol betyder: **"Advarsel, vær opmærksom! Det gælder din sikkerhed!"**

Læs omhyggeligt den besked, der følger, den advarer om en umiddelbar fare, som kan forvolde alvorlig personskade.

Advarselssymbolet i sig selv, og den tilhørende tekst, angiver vigtige sikkerhedsmeddelelser i hele denne manual. Det henleder opmærksomheden på instruktioner, der involverer din personlige sikkerhed eller sikkerhed for andre. Vær opmærksom, når du ser dette symbol, det gælder din sikkerhed. Læs omhyggeligt meddelelsen, der følger, og informér andre operatører.

### FARE

Dette symbol angiver farlige situationer, der kan føre til alvorlige skader eller dødsfald.

### ADVARSEL

Dette symbol angiver potentielle, farlige situationer, der kan føre til alvorlige skader eller dødsfald.

### FORSIGTIG

Dette symbol anvendes, når mindre skade kan opstå, hvis anvisningerne ikke følges ordentligt.

### BEMÆRK

Dette symbol henviser til oplysninger om korrekt drift og vedligehold af udstyret .

Manglende overholdelse af instruktioner, der ledsager symbolet, kan føre til materielsvigt eller anden skade.

## 2. Designet til at blive brugt

AVANT Leguan 50 arbejdsplatform er et redskab, der er beregnet til brug med AVANTs kompakte læssere, som er anført i tabel 1. Leguan 50 er en mobil løfteplatform til indendørs og udendørs brug, og den er designet og fremstillet som et redskab til AVANT minilæssere. Leguan 50 er en lift beregnet til at løfte personer og deres arbejdsudstyr. Brugen af Leguan 50 som løftekran, til løft af genstande, er forbudt.



**ADVARSEL**

**Forkert eller uforsigtig brug af redskabet forårsager risiko for alvorlige skader eller død.** Liften må kun bruges sammen med Avant minilæssere. Anvendelse med anden type eller mærke af maskine er forbudt. Liften kan bruges sammen med 400 - 700-serie Avant minilæssere, som har fået monteret støtteben bagpå.

Under løfteoperationen understøttes liften af sine egne støtteben og de ekstra støtteben monteret bagpå læsseren. Liften styres fra platformen, og drives af læsserens hydraulik. Liftens stabilitet er afhængig af fastgørelsen til læsseren, og derfor skal instruktionerne om montering følges omhyggeligt. Platformen kan sænkes med nødsænkingsventilerne, hvis læsserens motor går ud.

Leguan 50 arbejdsplatform er ikke beregnet til anden brug end den, der er angivet i denne brugervejledning og må ikke anvendes til andre formål.

Leguan 50 lift er designet og konstrueret i henhold til internationale sikkerhedskrav og liftdirektiver. Almindeligt vedligehold kan udføres af operatøren. Mere krævende vedligehold og reparationsarbejde skal overlades til professionelle. Brug altid passende beskyttelsesudstyr og originale reservedele til vedligehold.

Gør dig bekendt med manualens instruktioner om service og vedligehold. Kontakt din AVANT forhandler hvis du har yderligere spørgsmål, mangler reservedele eller skal have udført service.

**Tabel 1 - Leguan 50 lift - Egnede AVANT minilæssere**

Avant			420		630	735		
Leguan 50	220		423	525LPG	635	745		
	225	313S	520	528	640	750	850	e5
	225LPG	320S	523	530	645i	755i	860i	e6
					650i	760i		
A34812	-	-	•	•	•	•	•	•

Læsseren spiller en vigtig rolle for liftens sikkerhed og stabilitet. Læsseren skal være forsynet med støtteben bagpå, når liften benyttes. For kompatibilitet med en læssermodel, der ikke er vist i tabellen, kontakt din Avant forhandler.

### 3. Sikkerhedsinstruktioner

---

Tænk på at sikkerhed er et resultat af flere faktorer. En AVANT minilæsser med redskab er en stærk kombination med mange kræfter, og forkert eller skødesløs brug kan medføre alvorlig person- eller materielskade. Alle brugere bør derfor gøre sig bekendt med manualerne til både minilæsseren og redskaberne, inden udstyret tages i brug. Brug aldrig udstyret, hvis du ikke er bekendt med dets anvendelse og de dermed forbundne farer.



**FARE**

**Misbrug, uforsigtig brug eller brug af et redskab, der er i dårlig stand, kan forårsage alvorlige skader.** Sørg for at du er bekendt med minilæsserens styring og tilkobling af redskaber - afprøv gerne funktionerne på et sikkert sted inden arbejdet påbegyndes. Gennemgå især korrekt og sikker standsning af udstyret. Læs alle sikkerhedsprocedurer inden brug.

For at garantere liftens sikkerhed, har fabrikanten foretaget statisk stabilitetsprøvning i henhold til afsnit 6.1.4.2.1 i standard EN 280 + A2 og dynamisk overbelastningstest ifølge standardens afsnit 6.1.4.3.

Trods udstyrets sikre udformning kan misbrug, manglende vedligehold og forkert eller skødesløs brug medføre alvorlig person- eller materielskade. Derfor er det nødvendigt at læse manualerne til både minilæsseren og redskabet nøje igennem, inden udstyret tages i brug. Brug aldrig redskabet, hvis du ikke er bekendt med farerne, der er forbundet med dets anvendelse og løft af personer.

Ved brug af personløfteudstyr på arbejdspladsen kan yderligere sikkerhedsforanstaltninger være obligatoriske i henhold til lokale bestemmelser. Sådanne krav kan f.eks. omfatte planlægning af løftearbejdet og periodisk inspektion af udstyr til personløft. Lokale regler kan også kræve skriftlig tilladelse fra arbejdsgiveren til at betjene liften.

#### **Periodiske eftersyn**

Liften skal kontrolleres for tegn på slid, aldring, metaltræthed, korrosion og andre skader. Hvis en sagkyndig ekspert vurderer, at udstyrets tilstand gør det uegnet til brug, skal det tages ud af brug. Kontrollér, hvilke regler der gælder lokalt og for anvendelse og vedligeholdelse af udstyret.

Få altid liften inspiceret af en kvalificeret tekniker ved mistænke om, at redskabet kan være beskadiget, såsom i tilfælde, hvor f.eks. redskabet er faldet ned fra en højde, væltet, har ramt af andet udstyr, været udsat for høje temperaturer, eller der er synlig rust, slid og aldring.

Leguan 50-liften kræver ikke typegodkendelse af et bemyndiget organ. Imidlertid kan lokale bestemmelser kræve, at personlifte løbende kontrolleres. Inspektion kan være påkrævet på grundlag af andre bestemmelser vedrørende brug af udstyr på arbejdspladsen.

Læs alle sikkerhedsinstruktioner grundigt før brug af redskabet



ADVARSEL

- Når redskabet monteres på læsseren, er det nødvendigt at sørge for, at låsestifterne på læsserens lynkoblingsplade er i nederste position, og at de har fastlåst redskabet til læsseren. Flyt eller løft aldrig et redskab, der ikke er låst fast.
- Dette redskab må kun anvendes af en operatør ad gangen. Hold uvedkommende væk fra arbejdsområdet, når udstyret er i brug.
- Under transport skal redskabet placeres i lavest mulige position for at holde tyngdepunktet lavt, og den teleskopiske bom skal være trukket helt tilbage.
- **Fare for knusning – Overbelast aldrig platformen.** Overbelastning af platformen kan forårsage alvorlig personskade eller død. Den maksimalt tilladte belastning af Leguan 50 liften er 200 kg og det maksimalt tilladte antal personer er 2. **Overbelast ikke liften.**
- **Fare for knusning - Lad aldrig nogen gå under den hævede lift.** Ophold under af platformen kan forårsage alvorlig personskade eller død. Fare for knusning og nedfaldende genstande i nærheden af og under platformen. Lad ikke andre komme ind i driftsområdet eller gå under liften. Minimum sikkerhedsafstanden er 3 meter.
- **Væltefare – Hold liften tæt ved jorden under kørsel.** Transport af liften kan flytte læsserens tyngdepunkt og føre til, at læsseren vælter. Af hensyn til den bedst mulige stabilitet skal udstyret altid holdes så lavt og så tæt på minilæsseren som muligt, for at holde tyngdepunktet lavt.
- **Pludselige bevægelser kan få læsseren til at vælte – Betjen læsserens reguleringsgreb på en langsom og rolig måde.** Vær forsigtig, når du løfter lasten til eller fra et højt niveau. Undgå pludselige ændringer i hastighed og retning for at opretholde læsserens balance specielt ved håndtering af tungt materiale. Kørsel langsomt og forsigtigt, især på skrånende terræn og glatte overflader.
- **Væltefare - Placer støttebenene, før liften tages i brug.** Hævning af liften uden brug af støttebenene kan forårsage alvorlig personskade eller død. Det er forbudt at bruge liften, hvis støttebenene ikke er korrekt monteret mod underlaget.
- **Væltefare - Overskrid aldrig den maksimale hældning.** Liften må ikke bruges på skråninger med hældning større end 5 grader (9%).
- Når du monterer liften på en læs, skal du sikre dig at låsestifterne er i nederste position og har fastlåst liften til læsseren. Låsestifterne skal låses manuelt.
- Enhver brug af liften er forbudt (inklusive transport), indtil hurtigskiftpladen er fastgjort og låsebeslaget er monteret.
- Efterse liften før hver brug. Hvis du opdager fejl eller mangler, må du ikke bruge udstyret før disse er udbedret.
- Kontrollér liften, dens tilkobling og støttebenene inden brug.
- Kontrollér, at der ikke er forhindringer oven over liften, såsom bygningsdele, grene mv. Knusningsfare!
- Vær opmærksom på terrænets konturer og andre farer i driftsområdet. Vær også opmærksom på eventuelle personer og maskiner, der opholder sig i nærheden.
- Liften må kun transporteres i transportstilling (helt sænket). Der er forbudt at transportere personer eller genstande med liften.





ADVARSEL

- Benyt kun redskaber, der er i god stand. Der må ikke foretages ændringer på redskabet, som kan forringe sikkerheden. Det er forbudt at bore huller i og svejse kroge på redskabet.
- Det er forbudt at klatre på liften eller forlade platformen i en hvilken som helst anden position, end når den er sænket helt ned.
- Brug ikke stiger eller andet udstyr til at forlænge liftens rækkevidde. Undgå at læne dig ud over liftens sider, der er risiko for at falde.
- Forøgelse af udstyrets overflade, ved at fastgøre plader eller andet materiale, der kan virke som et sejl og øge risikoen for at vælte, er ikke tilladt.
  - Vær opmærksom på vejrforholdene
  - Undgå at arbejde i tordenvejr
  - Hvis vindhastigheden overstiger 12,5 m/s, skal arbejdet afbrydes, og platformen skal sænkes.
  - Den laveste tilladte driftstemperatur er -25 °C
- Liften er ikke elektrisk isoleret - Kør ikke nær ledninger. Nedenfor ses de mest almindelige spændingsniveauer for åbne ledninger og minimum sikkerhedsafstande:

#### SPÆNDINGSNIVEAU SIKKERHEDSAFSTAND

0 – 1000V	2 m
1- 45 kV	3 m
110 kV	5 m
220 kV	5 m
400 kV	5 m
Ukendt spænding	5 m

- Undersøg om underlaget kan bære totalvægten af læsser, redskab og last. Sørg for at dæktrykket er korrekt.
- Sluk minilæsseren og sørg for at redskabet er i en sikker hvileposition, som beskrevet i Sikker standsning af redskabet-afsnittet, før rengøring, vedligeholdelse eller justering.
- Benyt kun udstyret til det tilsigtede formål. Anden brug kan medføre unødvendige sikkerhedsrisici og redskabet kan blive beskadiget.
- Sørg for at minilæsseren har det nødvendige sikkerhedsudstyr og at det virker. Sikkerhedssele skal anvendes. Hvis der er særlige farer forbundet med drift i området, skal passende sikkerhedsudstyr benyttes.
- Læs også sikkerhedsinstruktionerne i minilæsserens brugermanual.



ADVARSEL

**Fare for alvorlige kvæstelser – Øv dig i brugen af læsserens kontrolhåndtag og deres funktioner på et sikkert sted.** Liften må kun benyttes af personer over 18 år, der har gjort sig bekendt med driften af udstyret. Derudover kan der kræves en særlig licens eller tilladelse til at betjene liften.



ADVARSEL

**Knusningsfare - Lad aldrig nogen gå under en hævet redskab eller minilæsserens bom.** Bemærk at minilæsserens bom kan sænkes eller tiltes, selv om motoren er slukket (knusningsfare). Minilæsseren er ikke bygget til at holde en belastning hævet i længere perioder ad gangen. Sænk altid redskabet til en sikker position, inden du forlader førersædet.



### 3.1 Personlige værnemidler

**Sørg for at benytte passende personlige værnemidler:**



- Lydniveauet ved førersædet kan overstige 85 dB(A) afhængig af læssemødel og arbejdsopgave. Gentagen udsættelse for kraftig støj kan forårsage nedsat hørelse. Benyt høreværn under arbejdet med minilæsseren.



- Benyt beskyttelseshandsker.



- Benyt sikkerhedssko under arbejdet med minilæsseren.



- Benyt sikkerhedsbriller ved f.eks. håndtering af hydrauliske komponenter.

### 3.2 Sikker afbrydelsesprocedure

**Sikker standsning, før du nærmer dig redskabet:**



ADVARSEL

**Følg altid sikkerhedsproceduren for standsning af redskabet, inden du forlader førersædet.** Sikkerhedsproceduren for standsning forhindrer at redskabet bevæger sig utilsigtet. Vær opmærksom på, at minilæsserens bom kan sænke sig, selv om motoren er slukket. Sikkerhedsprocedure for standsning:

- Sænk bommen og redskabet ned til jorden.
- Sluk minilæsserens motor og aktivér parkeringsbremsen.
- Trykudlign det hydrauliske system; flyt alle hydrauliske betjeningshåndtag til deres yderposition et par gange.
- Fjern nøglen fra tændingen, for at undgå uønsket start af motoren.
- Sænk altid liftten helt til jorden, inden du forlader maskinen.

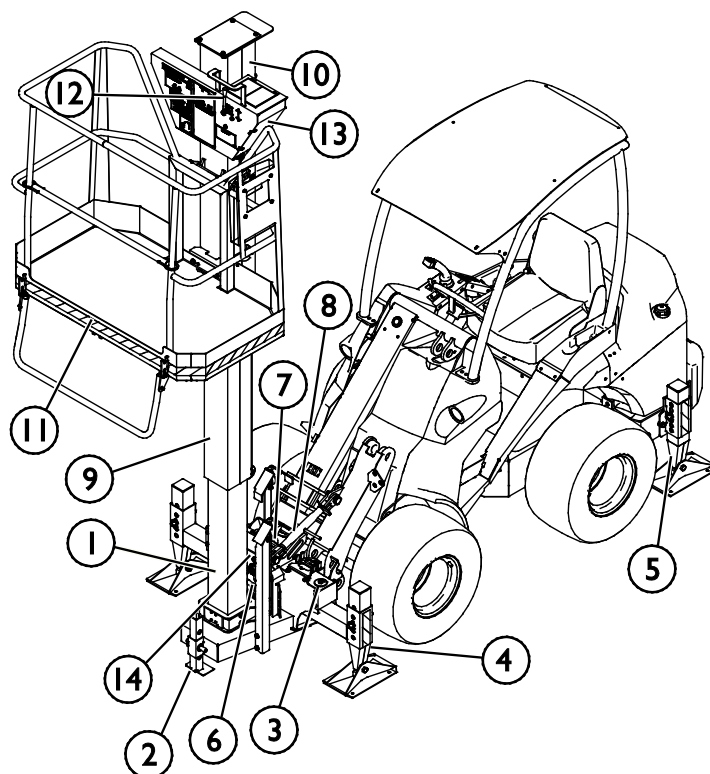
## 4. Tekniske specifikationer

**Tabel 2 - Leguan 50 lift - Specifikationer**

<b>Varenummer:</b>	<b>A34812</b>
Maks arbejdshøjde:	500 cm
Vægt:	405 kg
Maks belastning af platform:	200 kg
Platformsdimensioner (bredde x længde):	130 x 78 cm
Løftehøjde, platformsbund:	299 cm
Samlet bredde:	141 cm
Længde i transportposition:	145 cm
Højde i transportposition:	205 cm
Maksimal tilladt terrænhældning:	5°
Laveste tilladte driftstemperatur:	-25°C
Maks. hydraulisk flow:	24 MPa (240 bar), 60 l/min
Støjniveau:	Se læsserens manual.
Kompatible Avant-læssere	Se tabel 1

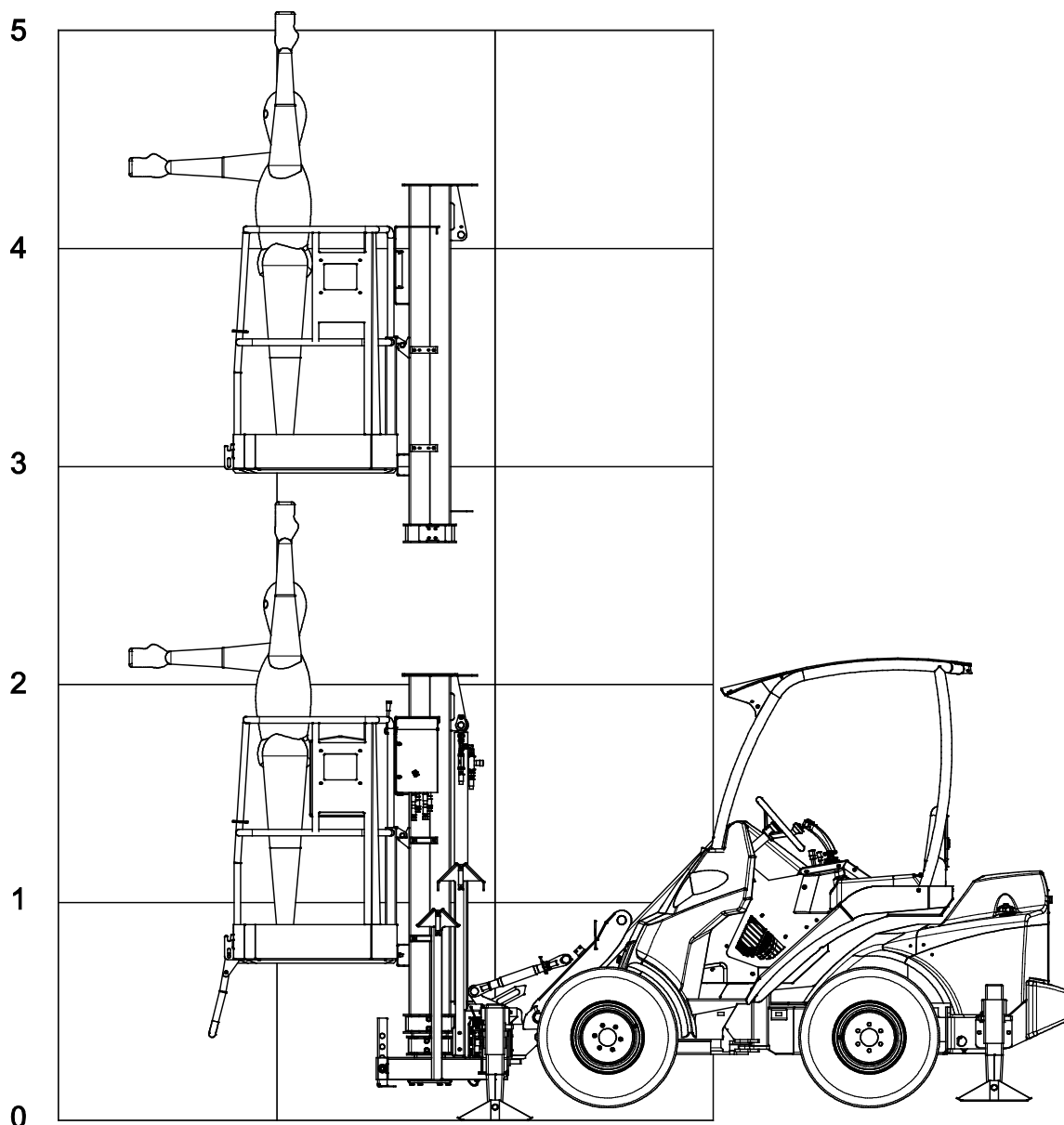
**Tabel 3 - Vigtigste komponenter til Leguan 50 lift**

1	Ramme
2	Justérbar opbevaringsstøtte
3	Fjeder, støttebenenes styresystem
4	Liftens justérbare støtteben
5	Læsserens justérbare støtteben
6	Hydraulikventil, støttebenenes styresystem
7	Niveauindikator (libelle)
8	Trykstang
9	Nederste teleskoprør
10	Øverste teleskoprør
11	Lift
12	Liftens reguleringsventil
13	Nødsænkingsventil (sænkning fra platform)
14	Nødsænkingsventil (sænkning fra siden af redskabet)



**Figur 3 - Vigtigste komponenter på liften**

## 4.1 Rækkevidde-diagram

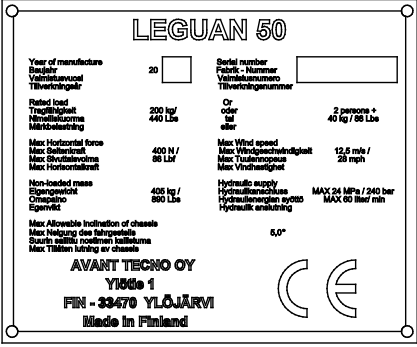


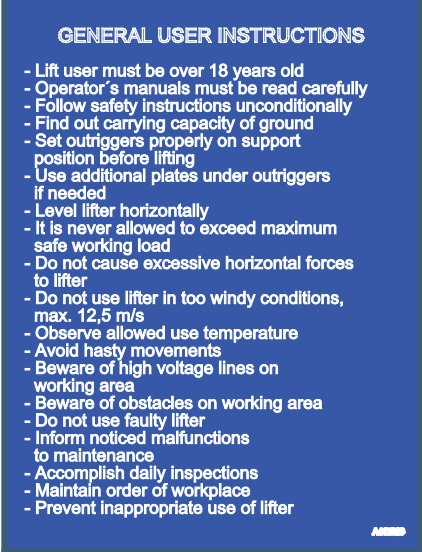

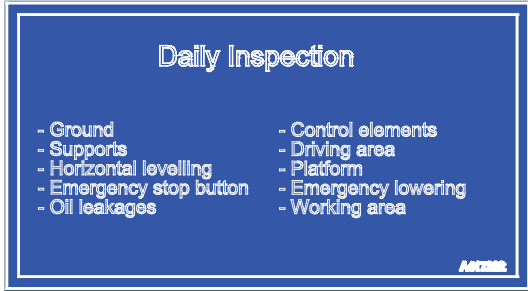


Figur 4 - Leguan 50 liftens rækkevidde

## 4.2 Skilte og mærkater

Nedenfor ses redskabets skilte og mærkater. De skal altid findes på redskabet og være synlige og læsbare. Erstat enhver utydelig eller manglende mærkat. Nye mærkater fås hos din AVANT forhandler eller hos producenten.

## 4.2.1 Liste over mærkater

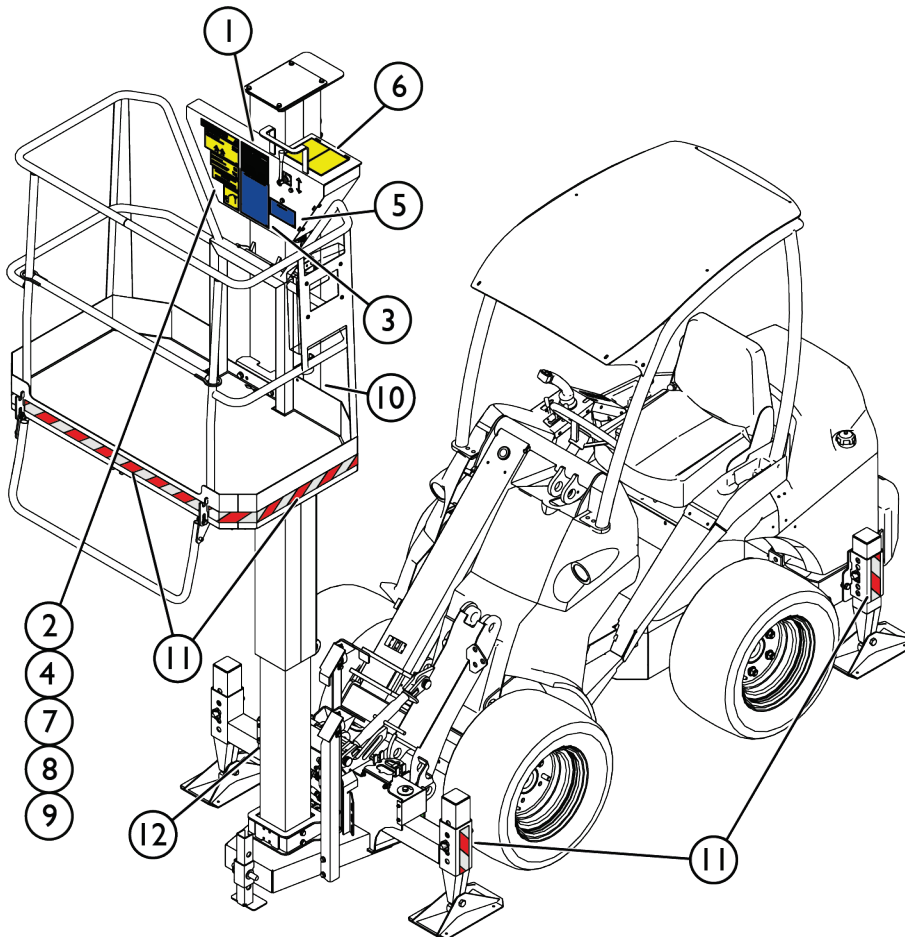
1	A412413	Identifikationsplade og CE mærkning	 <p><b>LEGUAN 50</b></p> <p>Year of manufacture / Vuotovuosi / Tilværgår: 20 <input type="text"/></p> <p>Serial number / Fønik - Nummer / Valmåtarnumero / Tilværgennummer: <input type="text"/></p> <p>Rated load / Tragfåhigkåt / Håvåvåvåvå / Måvåvåvåvå: 200 kg / 440 Lbs</p> <p>Or / eller / Val: 2 persons + 40 kg / 88 Lbs</p> <p>Max Horizontal force / Max Sidekraft / Max Sivåvåvåvå / Max Våvåvåvåvå: 400 N / 88 Lbf</p> <p>Max Wind speed / Max Våvåvåvåvåvå / Max Tåvåvåvåvå / Max Våvåvåvåvå: 12,5 m/s / 28 mph</p> <p>Non-loaded mass / Egvåvåvåvå / Omvåvåvå / Egvåvåvå: 405 kg / 893 Lbs</p> <p>Hydraulic supply / Hydraulåvåvåvåvå / Hydraulåvåvåvåvå / Hydraulåvåvåvåvå: MAX 24 MPa / 240 bar / MAX 60 liter min</p> <p>Max Allowable inclination of chassis / Max Håvåvåvåvåvå / Max Håvåvåvåvåvå / Max Håvåvåvåvåvå: 6,0°</p> <p><b>AVANT TECHNO OY</b> Ylöåvåvå 1 FIN - 33470 YLÖÅVÅVÅ Made in Finland</p> <p></p>
2	A417131	Maks tilladt belastning 200 kg	 <p><b>TRAGFÅHIGKÅT</b> <b>200 kg</b> <b>SAFE WORKING LOAD</b> <b>Max 440 lbs</b></p> <p><b>ENTSPRICHT</b> <b>ZULADUNG 40 kg</b> <b>THAT IS</b> <b>EQUIPMENT 80 lbs</b></p>
3	A417283	Generelle anvisninger for lifte	 <p><b>GENERAL USER INSTRUCTIONS</b></p> <ul style="list-style-type: none"> <li>- Lift user must be over 18 years old</li> <li>- Operator's manuals must be read carefully</li> <li>- Follow safety instructions unconditionally</li> <li>- Find out carrying capacity of ground</li> <li>- Set outriggers properly on support position before lifting</li> <li>- Use additional plates under outriggers if needed</li> <li>- Level lifter horizontally</li> <li>- It is never allowed to exceed maximum safe working load</li> <li>- Do not cause excessive horizontal forces to lifter</li> <li>- Do not use lifter in too windy conditions, max. 12,5 m/s</li> <li>- Observe allowed use temperature</li> <li>- Avoid hasty movements</li> <li>- Beware of high voltage lines on working area</li> <li>- Beware of obstacles on working area</li> <li>- Do not use faulty lifter</li> <li>- Inform noticed malfunctions to maintenance</li> <li>- Accomplish daily inspections</li> <li>- Maintain order of workplace</li> <li>- Prevent inappropriate use of lifter</li> </ul> <p><small>AVANT</small></p>
4	A417281	Maks tilladt sidepåvirkning og vindhastighed	 <p><b>MAX. SEITENKRAFT</b> <b>400 N</b> <b>MAX. HORIZONTAL FORCE</b> <b>88 lbf</b></p> <p><b>MAX. WINDGESCHWINDIGKEIT</b> <b>12,5 m/s</b> <b>MAX. ALLOWED WIND SPEED</b> <b>28 mph</b></p>
5	A417282	Dagligt eftersyn	 <p><b>Daily Inspection</b></p> <ul style="list-style-type: none"> <li>- Ground</li> <li>- Supports</li> <li>- Horizontal levelling</li> <li>- Emergency stop button</li> <li>- Oil leakages</li> <li>- Control elements</li> <li>- Driving area</li> <li>- Platform</li> <li>- Emergency lowering</li> <li>- Working area</li> </ul> <p><small>AVANT</small></p>

6	A412543	<ul style="list-style-type: none"> <li>■ Nødsænkingsventil på platform</li> <li>■ Sørg for stabilitet</li> <li>■ Maks. vinkel</li> <li>■ Maks støttekraft</li> </ul>	
7	A417284	Placer altid støttebenene, før liften tages i brug. Det er aldrig tilladt at løfte uden støtteben – FARE!	
8	A420797	Det er forbudt at opholde sig under liften	
9	A417288	Minimum sikkerhedsafstand til strømførende kabler	
10	A412541	Leguan 50	
11		Markerings-/advarselstape rød/hvid	
12	A414307	Nødsænkingsventil	

**Tabel 4 - Leguan 50 lift - Konvertering af lokaliserede skiltetiketter**

Sprog	Skiltetikette							
	1	2	3	4	5	6	7	8
DE	A412413	A421165	A420799	A417281	A420798	A412543	A420796	A420797
EN	A412413	A417131	A417283	A417281	A417282	A412543	A417284	A420797
FI	A412413	A412540	A412602	A412542	A416420	A412543	A416828	A417999
FR	A412413	A421165	A420813	A417138	A420814	A412543	A431201	A431200
RU	A412413	A41867	A417890	A417868	A417887	A412543	A417881	A417884
SE	A412413	A412540	A420789	A412542	A420788	A412543	A420791	A417999

## 4.2.2 Placering af mærkater



## 5. Tilkobling af redskab

Leguan 50 lift er klar til brug ved levering. Følg instrukserne i dette kapitel, for at koble redskabet og dets hydraulikslanger til læsseren. Følg også anvisningerne i læsserens manual.

### 5.1 Montering af liften på minilæsseren



**ADVARSEL**

**Knusningsrisiko - Sørg for at et ulåst redskab ikke bevæger sig eller vælter.** Liftens tyngdepunkt ligger ret højt, så tiltning af redskabet øger risikoen for at vælter. Brug ikke automatisk låsning af låsestifterne ved montering af liften. Sænk liften til jorden og frigør låsestifterne manuelt. Flyt eller løft aldrig et redskab, der ikke er låst fast.

Det er hurtigt og nemt at montere redskabet på minilæsseren, men det skal gøres omhyggeligt. Redskabet monteres på læsserens bom ved at sammenkoble minilæsserens hurtigkoblingsplade med modstykket på redskabet.

Hvis redskabet ikke er låst fast til minilæsseren, kan det løsne sig og skabe en farlig situation. Kør aldrig med minilæsseren, og hæv aldrig læsserens bom, hvis redskabet ikke er låst helt fast. For at forhindre farlige situationer, skal tilkoblingsproceduren nedenfor altid følges. Se også sikkerhedsinstruktionerne i denne manual.



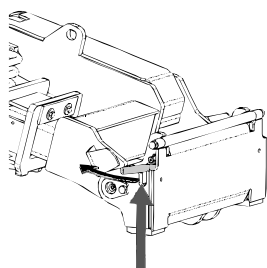
**ADVARSEL**

**Knusningsrisiko - Sørg for at et ulåst redskab ikke bevæger sig eller vælter.** Ophold dig aldrig i området mellem minilæsseren og redskabet. Foretag altid montage af redskabet på et plant underlag.

Flyt eller løft aldrig et redskab, der ikke er låst fast.

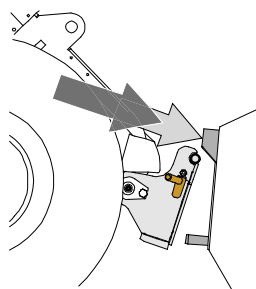
#### AVANT hurtigskiftsystem:

##### Trin 1:



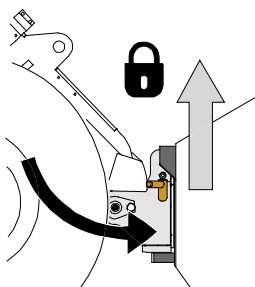
- Træk hurtigkoblingspladens låsestifter på læsseren op, og drej dem bagud i sprækken, så de er låst i den øverste position.
- Hvis minilæsseren er udstyret med hydraulisk hurtigskift til redskabet, se da yderligere instruktioner for brug af låsesystemet i læsserens operatørvejledning.
- Sørg for, at hydraulikslangerne er placeret, så de ikke kommer i klemme mellem koblingspladen på læsseren og redskabet og ikke klemmes eller gnides mod skarpe kanter.

##### Trin 2:



- Drej hurtigskiftpladen hydraulisk til en fremadrettet, skrå position.
- Kør minilæsseren ind til redskabet. Hvis minilæsseren er udstyret med teleskopbom, kan dette udnyttes.
- Placér hurtigskiftpladens øverste stifter, så de er lige under de tilsvarende beslag på redskabet.





### Trin 3:

- Løft bommen lidt ved at trække bommens kontrolhåndtag tilbage for at løfte redskabet fra jorden.
- Drej bommens kontrolhåndtag til venstre, så hurtigkoblingspladens bund kommer ind til redskabet.
- Lås låsestifterne manuelt eller lås den hydrauliske lås.
- **Kontrollér altid, at begge låsestifter er fastlåst.**



**ADVARSEL**

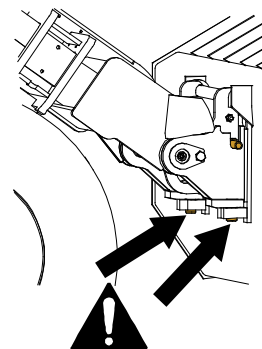
**Risiko for knusning - Undgå at vælte redskabet.** Overdreven tipping eller løft af et ulåst redskab øger risikoen for at redskabet vælter. Brug ikke låsestifternes automatiske udløsning, når redskabet er løftet mere end en meter fra jorden. Hvis låsestifterne ikke vender tilbage til normal position ved tiltning, må redskabet ikke løftes yderligere. Sænk redskabet til jorden og lås det manuelt.



**ADVARSEL**

**Risiko for faldende genstande - Undgå at tabe redskabet.**

Et ulåst redskab kan falde ned på bommen eller føreren, eller komme ind under minilæsseren under kørslen, så man mister kontrollen over maskineriet. Flyt eller løft aldrig et redskab, der ikke er låst fast. Inden du flytter eller løfter redskabet, skal du sørge for, at låsestifterne er i nederste position og kommer igennem redskabets beslag på begge sider.



**ADVARSEL**

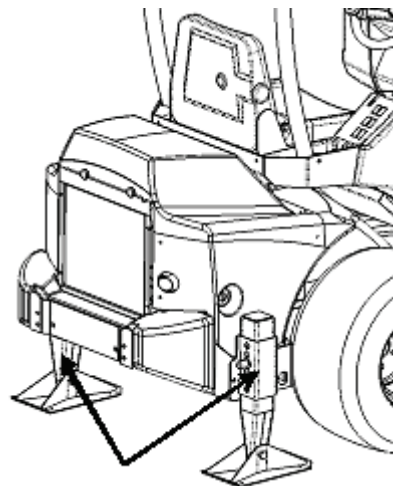
**Sørg for, at læsseren er kompatibel med redskabet.** Ud over redskabets mekaniske kompatibilitet skal læsserens stabilitet, en eventuel overbelastning af redskabet og foreneligheden af læsserens kontrolsystemer sikres. Hvis du anvender redskabet sammen med en læssemaskine, der ikke passer til din redskabsmodel, kan der blandt andet være fare for at vælte, beskadigelse af redskabet på grund af overbelastning og risiko for ukontrolleret bevægelse af redskabet og dets dele. Hvis din læssemaskine ikke er angivet i tabel 1 på side , spørg din Avant forhandler, inden du bruger dette redskab.

## 5.2 Montér de bageste støtteben på læsseren

Der følger et støttebenssæt med Leguan 50 adgangsplatformen, som skal monteres på læsseren. De bageste støtteben øger redskabets stabilitet og forhindrer, at det vælter ved punktering af dækket.

De bageste støtteben skal monteres på læsserens bagramme, som vist på figuren. De fleste læssermodeller har præfabrikerede huller til støttebenene. De ekstra side-vægte kan ikke bruges samtidig med liften.

De bageste støtteben skal justeres, så de rører jorden under løft.

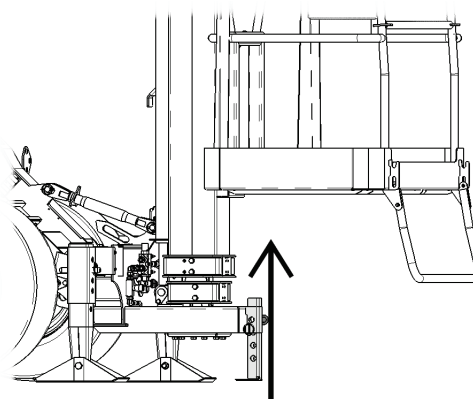


## 5.3 Løft parkeringsstøtten

Løft læsseren en smule fra jorden og løft parkeringsstøtten under platformen til øverste position.

### BEMÆRK

Under platformen er der en parkeringsstøtte, som skal løftes før transport eller brug af udstyret. Løft støtten, når liften er helt fastgjort til læsseren og låst. Hvis parkeringsstøtten ikke løftes, kan den tage skade



## 5.4 Montér støttebeslaget og støttebenene

Støttebenene skal være monterede, før topledet kan monteres. Monter støttebeslaget mellem liften og beslaget på læsserens bom, efter at hurtigskiftpladen er låst, og støttebenene er placerede.

Formålet med låsebeslaget (også kaldet topstangen) er at fastlåse liften i korrekt oprejst position og stabilisere lift-læsser-kombinationen.

Låsebeslaget justerer liften til opretstående position med støttebeslaget. Den endelige justering foretages på stedet, hvor arbejdet skal udføres.



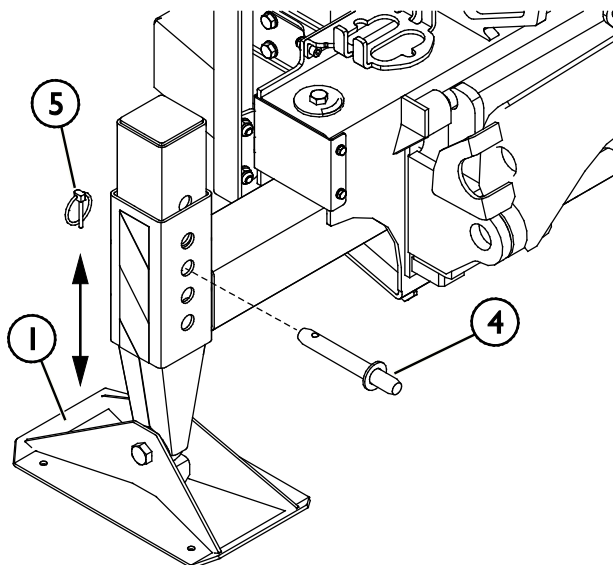
**ADVARSEL**

**Væltefare - Forkert monteret redskab kan vælte.** Det er strengt forbudt at benytte liften uden låsebeslag. Liften kan vælte, hvis understøtningsbeslaget ikke er låst på plads.

### 5.4.1 Justér platformen til nivelleringsposition og indstil støttebenene

#### Indstilling af støtteben

1. Løft liften en smule fra jorden.
2. Justér støttebenene (1) til en lav position ved at flytte låsestiften (4), og sænk redskabet, så det berører overfladen let.
3. Husk at låse støttebenene med sikringssplitterne (5).

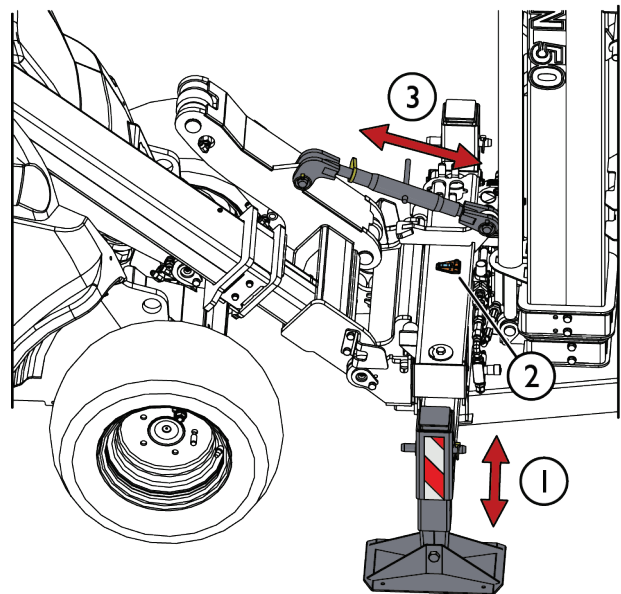


## 5.4.2 Indstil topstangen

### Montering af topstangen

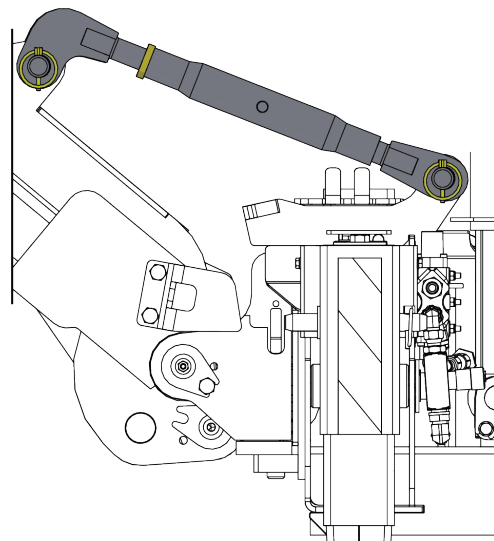
1. Sørg for at støttebenene er indstillet korrekt.
2. Nivellér liften ved at vippe læsserens hurtigskiftplade. Kontrollér indstillingen med niveauindikatoren (2).
3. Justér topstangen (3) til den rigtige længde, ved at dreje midterdelen. Montér topstangen på læsseren med stifterne og sæt sikringsplitterne på plads.

Bemærk, at teleskopbommen skal være trukket helt tilbage, ellers er det ikke muligt at montere topstangen. Støttebenene skal også være indstillet til lavest mulige position.



Formålet med beslaget vist i figuren til højre er at forhindre liften i at vælte, når den vippes mod læsseren.

Beslaget vist i den tilstødende figur forhindrer korrekt montering af liften, hvis teleskopbommen er trukket ud, eller hvis støttebenene ikke er indstillet korrekt.



## 5.5 Tilslutning og frakobling af hydraulikslangerne

På AVANT minilæssere er hydraulikslangerne tilsluttet ved hjælp af Faste lynkobling. Hvis du har en ældre model af AVANT 300-700-serien med konventionelle hurtigkoblere og ønsker at skifte til multistiks-systemet, skal du kontakte din AVANT forhandler eller servicetekniker.



**ADVARSEL**

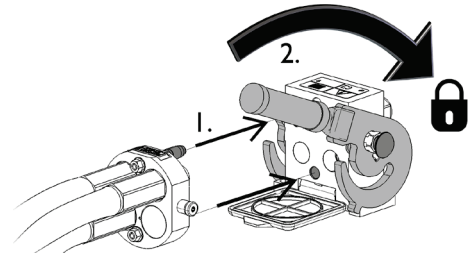
**Risiko for utilsigtet bevægelse af redskab eller udslyngning af hydraulikolie - Tilslut og frakobl aldrig lynkoblinger eller andre hydrauliske komponenter, mens redskabshydraulikkens kontrolhåndtag er i låsepositionen eller hvis systemet er under tryk.** Tilslutning og frakobling af hydrauliske koblinger, mens systemet er under tryk, kan medføre utilsigtet bevægelse af redskabet eller læk af hydraulikvæske under tryk, hvilket kan forårsage alvorlige skader eller forbrændinger. Følg sikker standsningsprocedure før af- eller påmontering af hydraulik.

**BEMÆRK**

Hold alle koblinger så rene som muligt; brug beskyttelseshætterne på både redskab og minilæsser. Snavs, is og lignende kan vanskeliggøre tilkobling betydeligt. Efterlad aldrig slangerne på jorden; placer altid koblingerne i redskabets holder.

**Tilslutning af multistiksystemet:**

1. Sørg for at stifterne på redskabets koblingsplade er ud for hullerne i minilæsserens koblingsplade. Multistikket kan ikke tilkobles, hvis redskabets stik er vendt om.
2. Til- og frakobl lynkoblingen ved at dreje håndtaget mod læsseren.

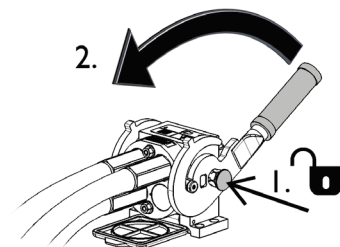


Håndtaget skal være let at dreje hele vejen til låsestillingen. Kontrollér at koblingspladerne er samlet korrekt og rens dem, hvis håndtaget ikke er let at dreje. Sluk også for minilæsseren, og aflast det resterende hydrauliktryk, se side .

**Frakobling af multistiksystemet:**

Før frakobling skal redskabet sænkes ned på en fast og jævn overflade.

1. Sluk for minilæsserens redskabshydraulik.
2. Tryk oplåsningsskruen ind og drej håndtaget for at frakoble.
3. Efter frakobling sættes multistikket på plads i holderen på redskabet.



**Afmontering af hydraulikslanger:**

Redskabet skal altid sænkes ned på et fast og jævnt underlag inden fittings afmonteres. Drej redskabshydraulikkens kontrolhåndtag til neutral position.

**BEMÆRK**

Afbrud altid hydraulikkoblingerne før oplåsning af lynkoblingspladen for at forhindre skader på slangerne og oliespild ved frakobling af redskabet. For at forhindre, at der kommer snavs i hydrauliksystemet, skal beskyttelseshætterne altid sættes tilbage på koblingerne, når disse er afmonteret.

**Trykudligning af hydraulisk system:**

Det er muligt at frakoble hydraulikkoblingerne, selv om der er et resterende tryk i systemet, men det kan være vanskeligt at tilkoble dem næste gang. Hvis koblingerne ikke vil tilkoble, skal der foretages trykudligning ved at bevæge redskabshydraulikkens kontrolhåndtag efter at motoren er slukket. For at sikre, at der ikke er et resterende tryk i systemet, skal motoren slukkes og redskabshydraulikkens kontrolhåndtag bevæges, inden koblingerne kobles fra.

## 6. Brugsanvisning

Kontrollér redskabet og arbejdsområdet inden arbejdet påbegyndes. En hurtig inspektion af redskabet og området før start, er en del af en høj arbejdsikkerhed og sikring af, at maskineriet vil arbejde bedst muligt.

Når liften er tilkoblet som vist i kapitel 5, er den klar til brug. Efter transport til arbejdsstedet indstilles liften til nivelleringsniveau, støttebenene bag på læsseren indstilles og liften kontrolleres. En hurtig inspektion af redskabet og området før start, er en del af en høj arbejdsikkerhed og sikring af, at maskineriet vil arbejde bedst muligt.

### 6.1 Kontrollér inden brug



**ADVARSEL**

**Fare for knusning – Operatøren skal sikre, at liften er sikker at bruge. Følgende skal kontrolleres:**

- Løftekapaciteten og overfladens fasthed
  - Liftens nivelleringsniveau
  - Kontrolhåndtagenes og nødsænkingsventilernes funktion
  - Liftens fastgørelse til læsseren
  - Eventuelle olielækager (se kapitel 7)
  - Arbejdsområdet
- Gør dig bekendt med manualens instruktioner, inden du bruger udstyret. Operatøren skal være bekendt med liftens egenskaber, kende til maksimal belastning, driftsprincipper og sikkerhedskrav. Sørg for, at minilæsseren og redskabet anvendes på en sikker måde og efter hensigten.
  - Hvis liften anvendes i områder, hvor der er anden trafik, skal driftsområdet være indhegnet på passende vis. Overhold også de lokale bestemmelser om brugen af udstyret på offentlig vej.
  - Hvis du bruger en forbrændingsmotor indendørs, skal du sørge for at ventilationen er tilstrækkelig.
  - Husk at aktivere læsserens parkeringsbremse.
  - Sørg for at omkringstående personer er på sikker afstand, når udstyret benyttes. Lad ingen nærme sig farezonen ved bommen, eller stå lige foran minilæsseren. Sørg også for, at det er sikkert at vende og bakke med minilæsseren. Antag aldrig at omkringstående personer er der, hvor du sidst så dem; især børn tiltrækkes ofte af arbejdende maskineri.
  - Kontrollér redskabets og minilæsserens generelle stand og efterse for eventuelle olielækager fra hydraulikken. Udfør den daglige kontrol som beskrevet i minilæsserens operatørmanual. Udstyret må ikke benyttes, hvis der er fejl i redskabets eller minilæsserens hydrauliske systemer. Se kapitlet 7 for vedligeholdelsesinstruktioner.
  - Betjen kun redskabet og minilæsserens styring fra førersædet. Sørg for at minilæsseren og redskabet bruges på en sikker måde - og efter hensigten. Lad ikke børn betjene udstyret.
  - Overhold korrekte arbejdsmetoder, og forlad ikke førersædet unødigt.



ADVARSEL

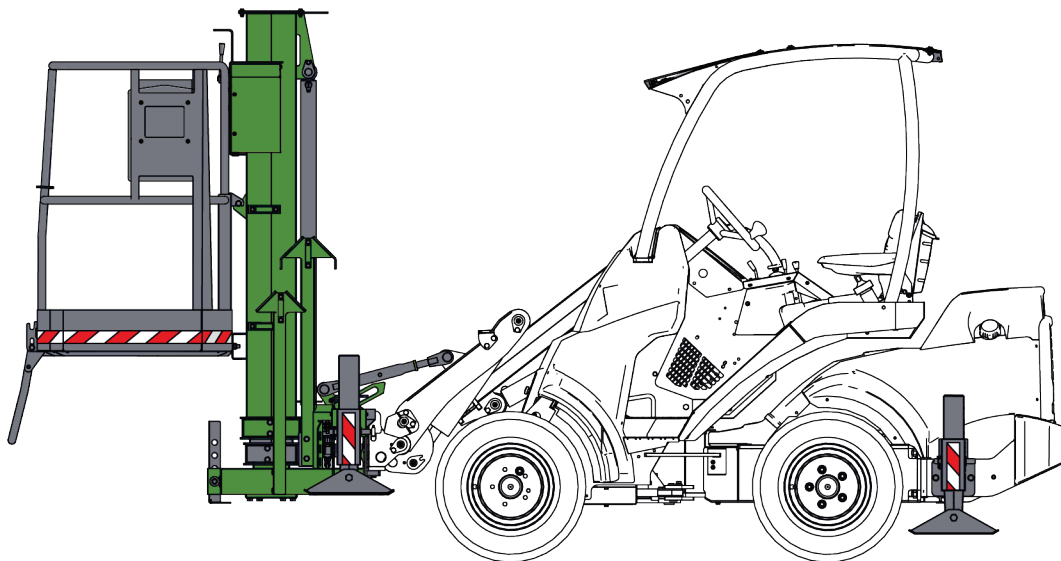
Fare for knusning - Sørg for, at læsserens parkeringsbremse er aktiveret, når der arbejdes i nærheden af redskabet. Brug stopklodser efter behov. Sænk altid redskabet til jorden, når det er muligt.



## 6.2 Brug af liften

### Transport af udstyret med læsseren:

Løft de bageste støtteben tilstrækkeligt højt til transport. Parkeringsstøtten under platformen skal også løftes før transport eller brug for at forhindre skade på den. Hold altid liften i opretstående stilling og helt sænket.



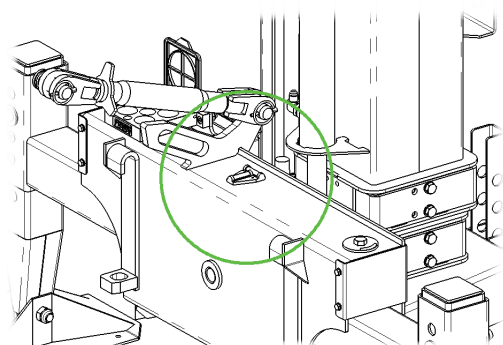
ADVARSEL

Væltefare – Transportér altid platformen altid helt nedsænket. Det er strengt forbudt at transportere personer eller genstande med liften.

### 6.2.1 Kontrol af driftsområde og klargøring af liften

Kontrollér først underlagets bæreevne (min 3 kg / cm<sup>2</sup>) og planhed i driftområdet. Brug af ekstra plader under støttebenene anbefales altid.

Kontrollér platformens position via libellen. Hvis driftsområdet er ujævnt, skal støttebenene og topstangen justeres, så liften er nivelleret, når den presses mod jorden, og jorden under støttebenene skal være fast og stabil.



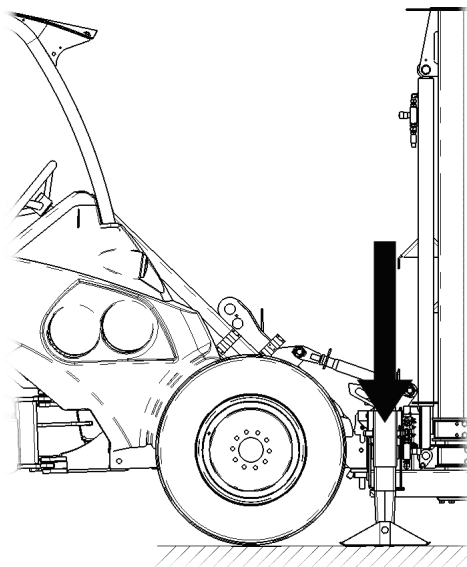
## 6.2.2 Hævning af liften

### BEMÆRK

Liften kan ikke hæves, medmindre støttebenene er sat i så lav en position, at vægten hviler på dem og ikke på læsserens forhjul. (Forhjulene skal være løftet en smule fra jorden.) Parkeringsstøtten under platformen skal løftes, så redskabet kan trykkes tilstrækkeligt ned.

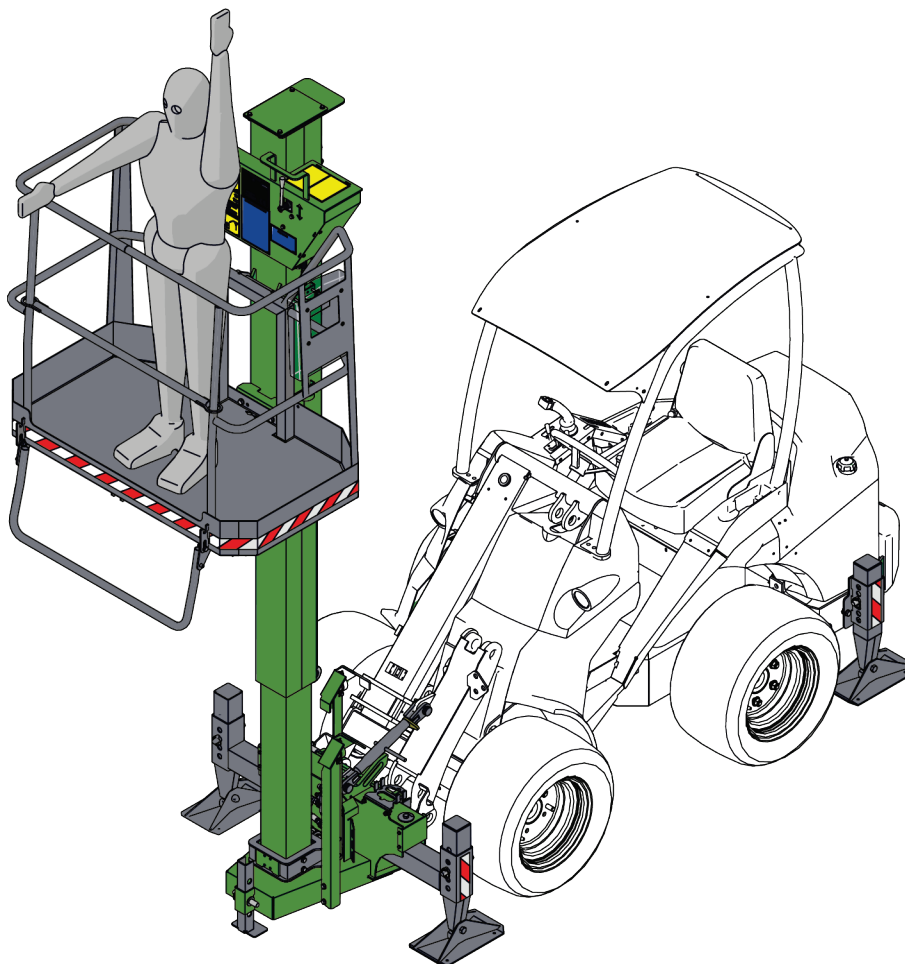
### BEMÆRK

Liften kan ikke bruges, hvis bommens flydestilling er slået til. Flydestillingen forhindrer tilstrækkeligt pres på støttebenene og dermed brug af liften.



### BEMÆRK

Liften kan ikke hæves, hvis en af nødsækningsventilerne står åben.

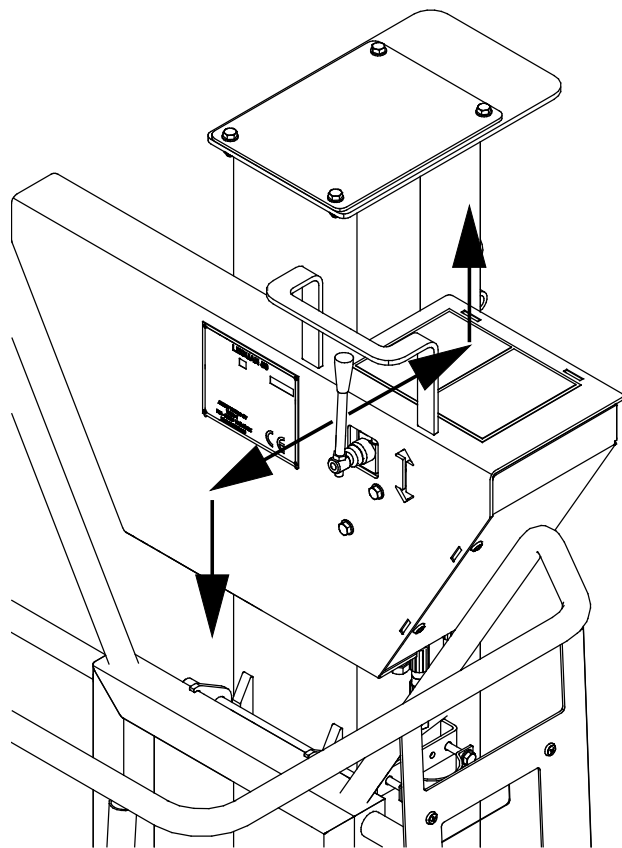




Liften kan betjenes, når der er lagt tilstrækkelig vægt på støttebenene og læsserens redskabshydraulik er slået til med kontrolhåndtaget; kontrolhåndtaget låses til front- eller sideposition afhængigt af læssemodellen. Læsserens motorhastighed (o/min.) skal indstilles til lidt over tomgangshastighed.

For at komme ombord på platformen, svinges bøjlen på liftens front ned og benyttes som et trin. Bøjlen svinges tilbage på plads inden drift af liften.

Liften betjenes med kontrolhåndtaget øverst på liften. Liften hæver sig når kontrolhåndtaget trækkes nedad mod læsseren og sænker sig igen, når kontrolhåndtaget skubbes tilbage.



**Fare for knusning – Gå aldrig under en hævet lift.** Sørg for, at alle uvedkommende holder afstand til udstyret. Afspær om nødvendigt arbejdsområdet, for at holde uvedkommende på afstand.

**BEMÆRK**

Sikker driftsbelastning af platformen er 200 kg, inklusiv operatør og værktøj, og denne må ikke overskrides.



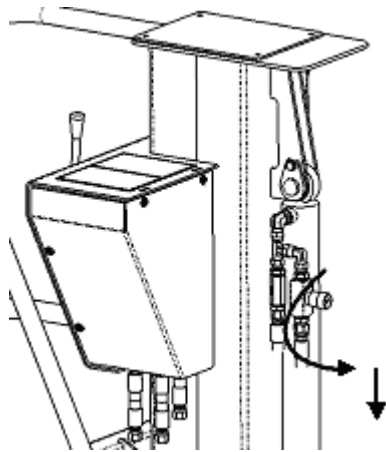
**Fare for knusning – Tillad aldrig nogen bevæge sig ind under den hævede lift eller mellem redskabet og læsseren.** Liften og læsserens bom kan bevæge sig, selvom læsserens motor ikke kører. Sørg for, at det er sikkert at benytte liften.

### 6.3 Nødsænkning af liften

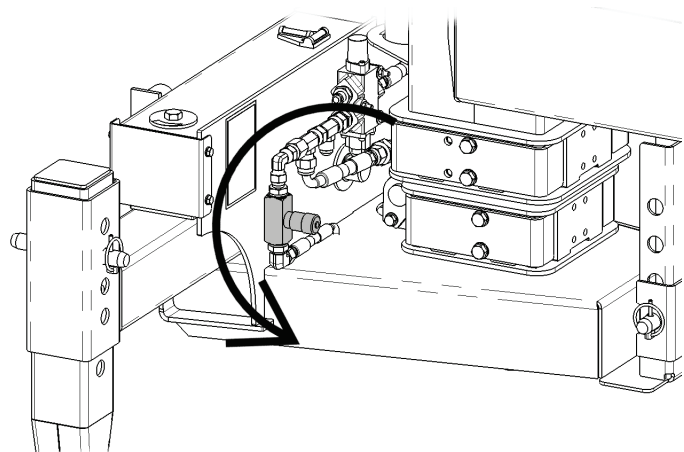
Der findes en nødsænkingsventil på selve kurven, som kan sænke liften, hvis læsseren f.eks. går i stå. Derudover er der en nødsænkingsventil på redskabsrammen, så liften også kan sænkes fra jorden.

Nødsænkingsventilen på liften er placeret bag løftebommen på toppen af den hydrauliske cylinder, set fra arbejdsplatformen. Den anden nødsænkingsventil er placeret nær hurtigskiftpladen som vist i figuren herunder.

Start nødsænkningen ved at åbne ventilen ved at dreje den i retningen mod uret. Luk ventilen igen ved at dreje den i retningen med uret, når liften er sænket.



Nødsænkingsventil ved platform



Nødsænkingsventil nær hurtigskiftplade

### 6.4 Efter brug

Når arbejdet med liften Leguan 50 er afsluttet:

1. Sænk liften ned på en jævn og solid overflade
2. Justér parkeringsstøtten, så liften står i en velafbalanceret, opretstående stilling. Anvend ekstra plader under støttebenene om nødvendigt.
3. Frakobl hydraulikslangerne, som vist i afsnit 5.2.
4. Frigør støttebeslaget fra læsserens bom.
5. Frigør redskabets hurtigkobling.

Hvis arbejdet med liften ophører, uden at den frakobles læsseren, skal du følge anvisningerne i læssermanualen og fjerne nøglen fra tændingen. Undgå uautoriseret brug af læsseren!



**ADVARSEL**

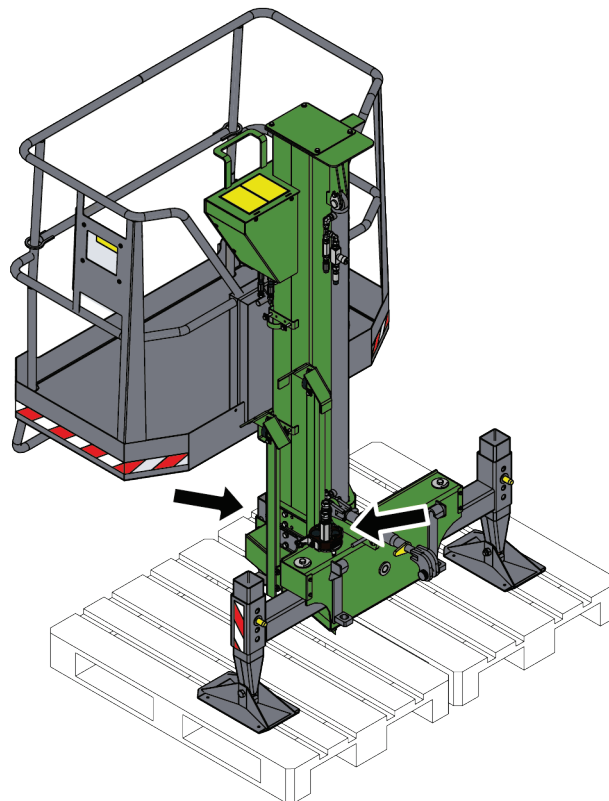
**Væltefare – Hold uvedkommende på afstand af en frakoblet lift.** Liften skal opbevares på et sted, hvor uautoriserede personer eller børn ikke kan klatre på den eller lege med den - en frakoblet lift kan vælte.

## 6.4.1 Opbevaring af redskabet

Frakobl og opbevar redskabet på et plant underlag. Det er bedst at opbevare redskabet et sted, hvor det er beskyttet mod direkte sollys, regn og ekstreme temperaturer.

- Lad ikke redskabet ligge direkte på jorden. Placer det f.eks. på træblokke eller en palle.
- Placer multistikket i dets holder i pilens retning som vist i figuren herunder. Lad aldrig hydrauliske tilslutninger ligge på jorden.
- Sørg for, at redskabet er sikret mod alle bevægelser under oplagring.
- Træd ikke op på redskabet.

Før længere opbevaringsperioder bør redskabets malede overflader efterses og evt. pletmales. Smørepunkterne skal have fedt, og de synlige dele af den hydrauliske cylinderaksel skal have olie for at forhindre rustskader.



## 6.5 Bortskaffelse ved endt levetid

Når redskabets levetid er endt, skal det afleveres til korrekt genvinding og bortskaffelse. Frakobl redskabet, og sorter de forskellige materialer, f.eks. plast, stål, gummi og olier. Aftap, og opsaml alle olier. Håndter dem i overensstemmelse med de gældende lokale regler. Efterlad aldrig olie eller andet materiale i miljøet.

Genbrug alle materialer ved at levere dem til et bemyndiget indsamlingssted. Lad eventuelt et affaldshåndteringsfirma varetage bortskaffelsen til genbrug.

## 7. Vedligeholdelse og service

Redskabet er designet til at være så vedligeholdelsesfrit som muligt. Kontinuerlig vedligeholdelse omfatter regelmæssig rengøring og smøring samt tilsyn med redskabets stand. På grund af knusningsfare forårsaget af maskindele, der sænkes, må vedligeholdelse kun udføres, når bevægelige dele er sænket helt og redskabet hviler på jorden.



**FARE**

**Knusningsfare - Gå aldrig under et løftet redskab.** Sørg for at redskabet er forsvarligt understøttet under al form for vedligeholdelsesarbejde. Gå aldrig under et løftet redskab. Minilæsserens bom kan sænke sig uventet under vedligeholdelsesarbejdet og forårsage alvorlige skader, selv hvis motoren ikke kører. Vedligeholdelse og service må kun udføres, når redskabet er sænket til en sikker position.

Bortset fra daglige inspektioner og vedligeholdelse, skal service og reparation overlades til en kvalificeret AVANT servicetekniker. Kontakt din Avant forhandler. Brug kun originale reservedele.

- Kontrollér regelmæssigt for at sikre, at der ikke er hydrauliske lækager.
- Kontrollér, at hydraulikslangerne er fastgjort på en måde, så de ikke bliver klemt under drift. Der er mere information om hydraulikken på næste side.

Liften kan kun hæves, når der er tilstrækkeligt vægt på støttebenene. Justering og service af trykfjedrene eller sikkerhedsventilen skal overlades til kvalificerede fagfolk.

### 7.1 Inspektion af hydrauliske komponenter

Kontrollér hydraulikslangernes og -komponenternes stand, når motoren er slukket, systemet er afkølet og trykket er udlignet. Brug ikke udstyret, hvis du har opdaget en lækage i læsserens eller redskabets hydrauliske system. Lækket hydraulikvæske kan trænge ind i huden og forårsage alvorlig personskade. Søg omgående lægehjælp i tilfælde af, at hydraulikvæske trænger ind i huden. Vask alle dele af kroppen, der har været i kontakt med hydraulikolie, grundigt med vand og sæbe. Hydraulikolie er også skadeligt for miljøet, og enhver lækage bør undgås. Reparér lækager så snart de opdages, en lille lækage kan hurtigt vokse sig stor. Brug kun hydraulikolie, der er godkendt til AVANT minilæssere.



**FARE**

**Risiko for at væske, udslynget ved højt tryk, trænger ind i huden - Sørg for at aflaste resttrykket før vedligeholdelsen på begyndes.** Håndtér aldrig hydrauliske komponenter, når det hydrauliske system er under tryk, da en fitting kan gå i stykker eller blive løs og den frigjorte olie kan forårsage alvorlige skader. Brug aldrig udstyret, hvis du har opdaget en fejl i det hydrauliske system.



Se slangerne efter for revner og slid. Ved tegn på lækage; kontrollér komponenterne ved at holde et stykke pap op i området, hvor der er mistanke om lækage. Brug aldrig hænderne til at søge efter lækager. Hold øje med slid på slangerne og stop brugen, hvis overfladen på slangerne er slidt. Kontrollér slangernes føring og sørg for at klemmerne ikke slider på slangerne. Hydraulikslangerne har en begrænset levetid. Afhængigt af driftbetingelserne, skal alle slanger efterses grundigt senest efter 3-5 års brug og, om nødvendigt, udskiftes med nye.

Ved opdagelse af fejl skal hydraulikslange eller -komponent straks udskiftes. Udstyret må ikke benyttes før det er repareret. Reservedele fås hos din AVANT forhandler eller servicetekniker. Overlad reparationen til en autoriseret servicetekniker, hvis du ikke har den nødvendige viden om og erfaring med hydrauliksamlinger og sikker reparation af disse.

## 7.2 Smøring

Der er ingen specifikke smørepunkter på liften, men giv gerne teleskoprørens slidklodser lidt fedt, så de glider lettere. Dette vil også gøre nødsænkning lettere.

## 7.3 Niveauindikator (libelle)

Standen og funktionen, af libellen på fronten af rammen, skal kontrolleres mindst en gang om året, og når der er mistanke om fejl.

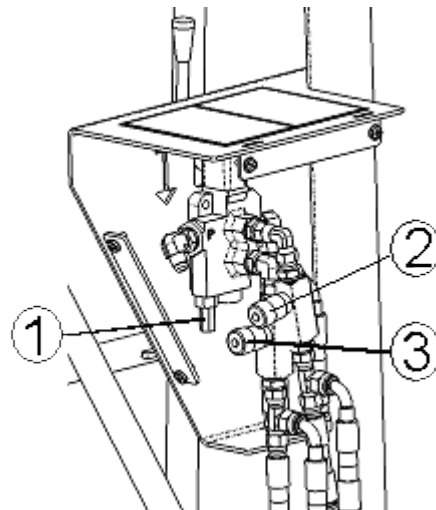
## 7.4 Justering af det hydrauliske system

Justering af hydraulikken foretages fra løfteventilen. Åbn beskyttelsescoveret bag kontrollhåndtaget for justeringer. Sluk også for minilæsseren og trykudlign hydraulikken.

**Hydraulisk trykindstilling:** Det hydrauliske tryk er indstillet til sin korrekte værdi (60 bar) fra fabrikken, og det behøver normalt ingen justering. Hvis det er nødvendigt, kan trykket kontrolleres ved at montere en trykmåler på læsserens hydrauliske målepunkt, trykket justeres fra ventilen ved platformen (1).

**Løftehastighed** justeres med ventil 2 på figuren. Tiden for løft af liften til total højde skal forblive mere end 6 sekunder. Korrekt indstilling er åbning på omkring fire omdrejninger.

**Sænkehastighed** justeres med ventil 3 på figuren. Tiden for total sænkning af liften fra total højde skal forblive mere end 6 sekunder. Korrekt indstilling er åbning på omkring to omdrejninger.



## 7.5 Stålkonstruktioner

Liftens lastbærende konstruktioner er fremstillet af S420MC EN10149-plade eller S355J2H EN10219-rør. Uautoriseret fastgørelse eller modifikation ved svejsning er forbudt uden producentens godkendelse.

## 8. Garantibetingelser

---

AVANT Tecno Oy giver 1 års garanti (12 måneder) fra redskabets købsdato.

### **Garantien dækker følgende reparationer:**

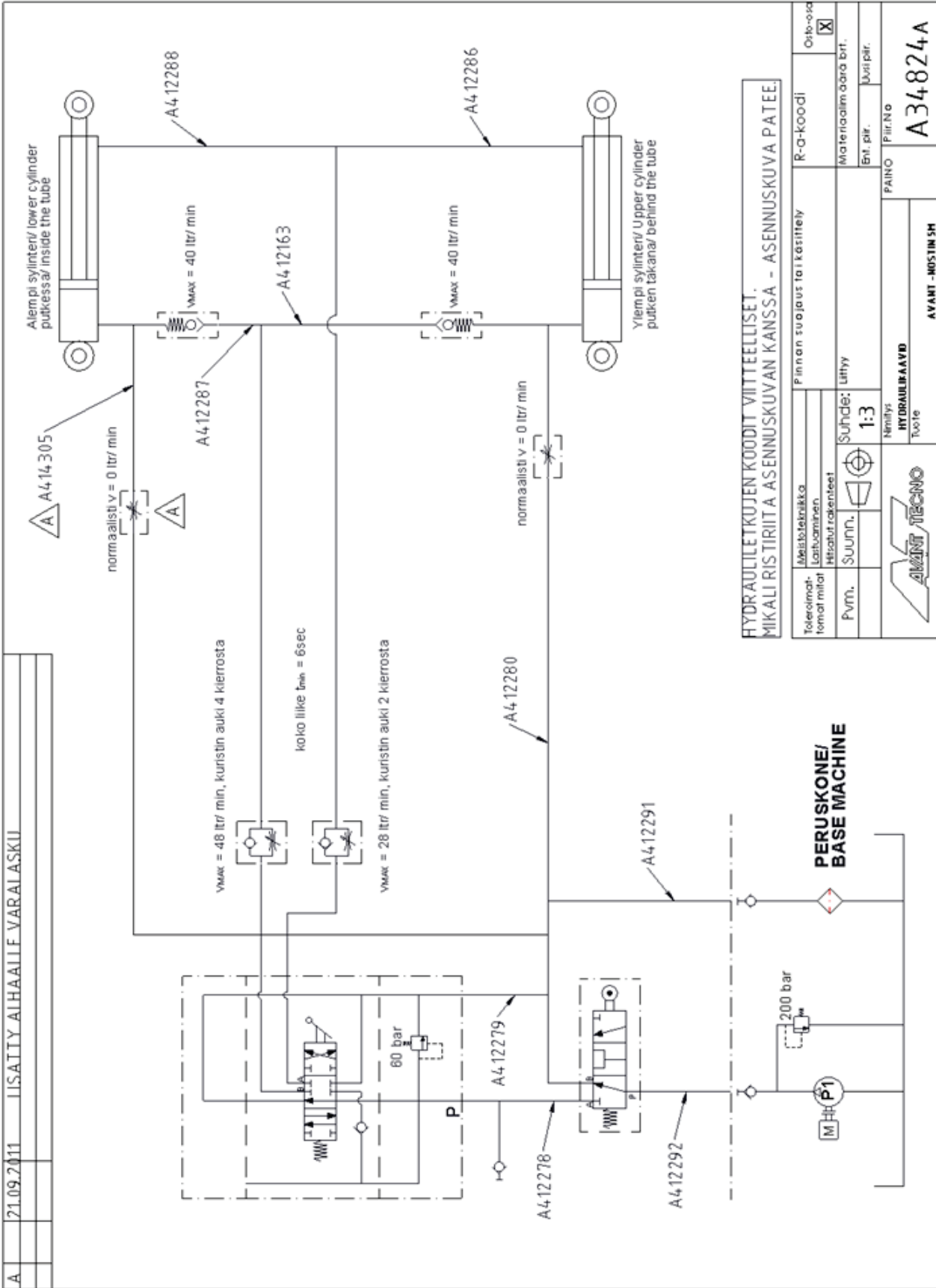
- Arbejds løn dækkes, hvis reparationen ikke udføres på fabrikken.
- Fabrikken udskifter alle defekte dele og forbrugsmaterialer.

Fabrikken kan i specielle tilfælde godtgøre prisen på komponenter købt af kunden, hvis det har været aftalt på forhånd.

### **Garantien dækker ikke:**

- Normal vedligeholdelse eller dele og forbrugsmaterialer hertil.
- Skader, som skyldes usædvanlige arbejdsbetingelser eller arbejdsmåder, uagtsomhed, overophedning, ændringer foretaget uden aftale med AVANT Tecno Oy, brug af uoriginale reservedele eller manglende vedligehold.
- Konsekvenser af en defekt, afbrydelse af arbejdet eller andre mulige følgeomkostninger.
- Rejse- eller fragtomkostninger forårsaget af reparationen.

A 21.09.2011 LISÄTTY ALHAALLISE VARALASKU



HYDRAULILETKUJEN KOODIT VIITTEELLISET.  
MIKÄLI RISTIRIITÄ ASENNUSKUVAN KANSSA - ASENNUSKUVA PATEE.

Tuotemerkki / Toleranssi- tiedot / Pvm.	Maistetekniikka Laatuvarmistus Hissitut rakenteet	Pinnan suojus tai kääntely	R-O-koodi
Suunn.	Suhde: 1:3	Matenaalimäärä brt.	Osio-osa <input checked="" type="checkbox"/>
AVANT TECHNO	Nimitys HYDRAULILETKU	Enn. pain.	Kuusi-pair.
	Tuote	PAINO	Piir.No
		AVANT -MOSIIN 3H	A34824A

FI	EY-vaatimustenmukaisuusvakuutus	Alkuperäinen kieliversio
SV	EG-försäkran om överensstämmelse	Originalversion
EN	EC Declaration of Conformity	Original language
DA	EF-Overensstemmelseserklæring	Oversættelse af originale instrukser



Valmistaja / Tillverkare / Manufacturer / Producent  
Osoite / Adress / Address / Adresse

AVANT TECNO OY  
Ylötie 1  
33470 YLÖJÄRVI,  
FINLAND

Vakuutamme täten, että alla mainitut tuotteet täyttävät konedirektiivin turvallisuus- ja terveysvaatimukset (direktiivi 2006/42/EY muutoksineen). Seuraavia yhdenmukaistettuja standardeja on sovellettu /

Vi försäkrar härmed att nedan beskrivna produkter överensstämmer med hälso- och säkerhetskrav i EG-maskindirektiv (EG-direktiv 2006/42/EG som ändrat). Följande harmoniserade standarder har tillämpats /

We hereby declare that the products listed below are in conformity with the provisions of the Machinery Directive (directive 2006/42/EC as amended). The following harmonized standards have been applied:

Vi erklærer herved, at nedenstående produkter er i overensstemmelse med bestemmelserne i maskindirektivet (direktiv 2006/42/EF indeholdende ændringer). Følgende harmoniserede standarder er anvendt

SFS-EN ISO 12100, SFS-EN ISO 4413

Mallit / Modeller / Models / Modeller

Avant	
Hydraulitoiminen henkilönostin; nostokorkeus 5 m; Avant-kuormaajan työlaite	A34812
Hydraulisk arbetsplattform med 5 m arbetshöjd; arbetsredskap för Avant lastare	
Hydraulic access platform with 5 m working height; attachment for Avant loaders	
Leguan 50 lift; redskab til Avant minilæssere	



9.1.2023 Ylöjärvi, Finland

Jani Käkelä,  
Toimitusjohtaja / Verkställande direktör /  
CEO / Administrerende Direktør







**AVANT<sup>®</sup>**